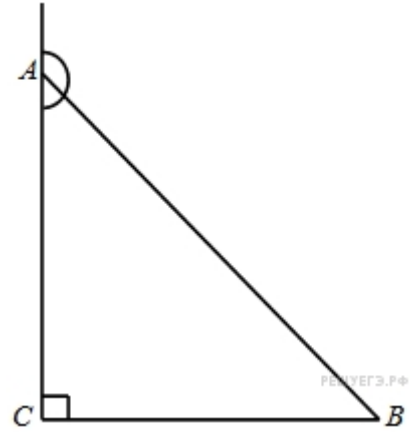


Прямоугольный треугольник: вычисление внешних углов

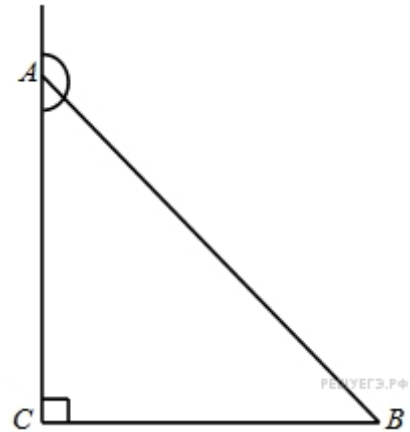
1.

В треугольнике ABC угол C равен 90° , $\sin A = 0,1$. Найдите синус внешнего угла при вершине A .



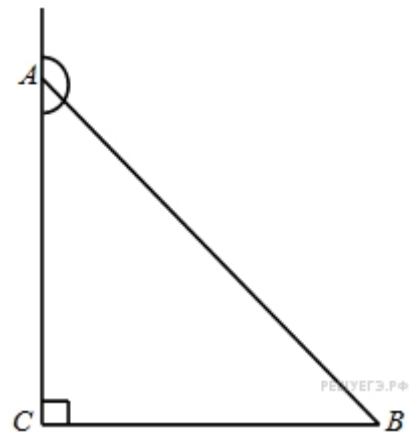
2.

В треугольнике ABC угол C равен 90° , $\sin A = \frac{7}{25}$. Найдите косинус внешнего угла при вершине A .



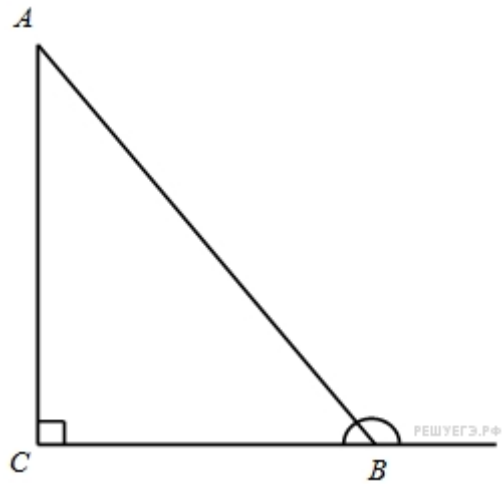
3.

В треугольнике ABC угол C равен 90° , $\sin A = \frac{\sqrt{17}}{17}$. Найдите тангенс внешнего угла при вершине A .



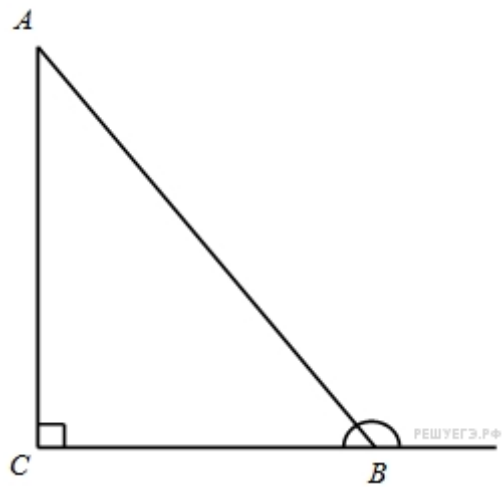
4.

В треугольнике ABC угол C равен 90° , $\sin A = \frac{7}{25}$. Найдите синус внешнего угла при вершине B .



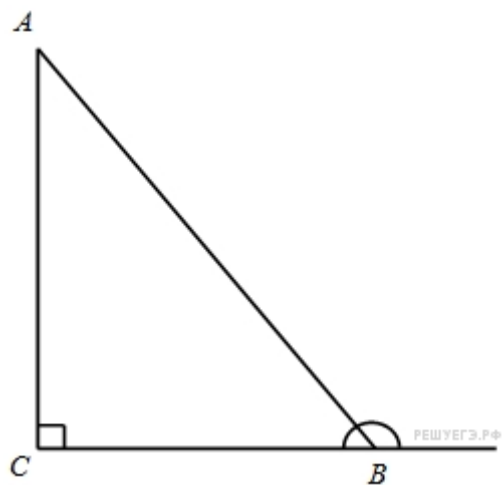
5.

В треугольнике ABC угол C равен 90° , $\sin A = 0,1$.
Найдите косинус внешнего угла при вершине B .



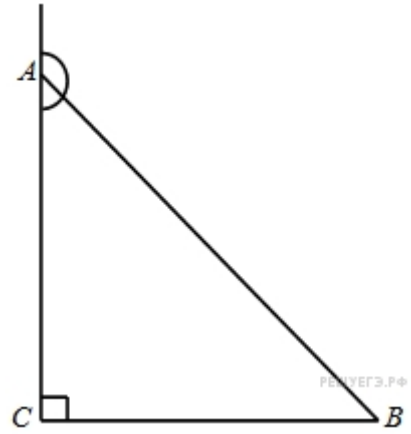
6.

В треугольнике ABC угол C равен 90° , $\sin A = \frac{4}{\sqrt{17}}$.
Найдите тангенс внешнего угла при вершине B .



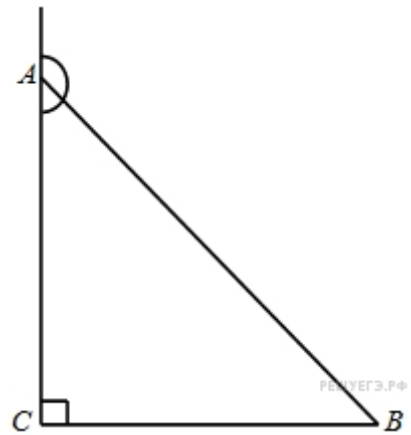
7.

В треугольнике ABC угол C равен 90° , $\cos A = \frac{7}{25}$.
Найдите синус внешнего угла при вершине A .



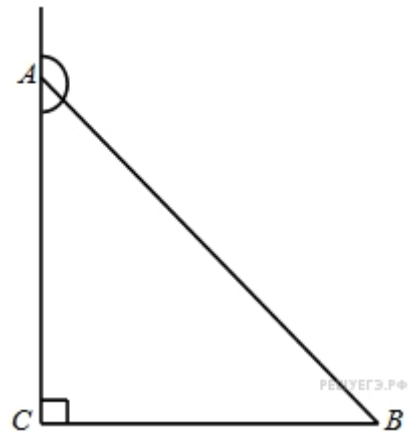
8.

В треугольнике ABC угол C равен 90° , $\cos A = 0,1$.
Найдите косинус внешнего угла при вершине A .



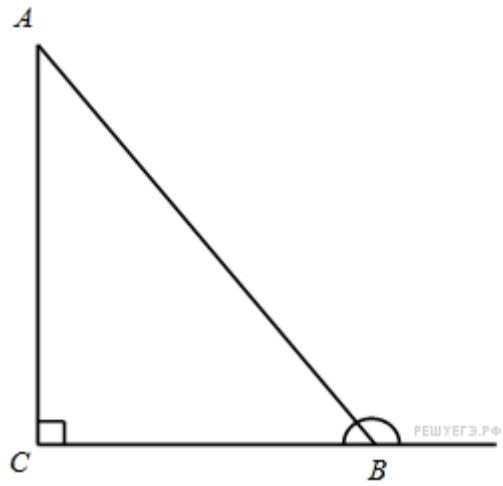
9.

В треугольнике ABC угол C равен 90° , $\cos A = \frac{4}{\sqrt{17}}$.
Найдите тангенс внешнего угла при вершине A .



10.

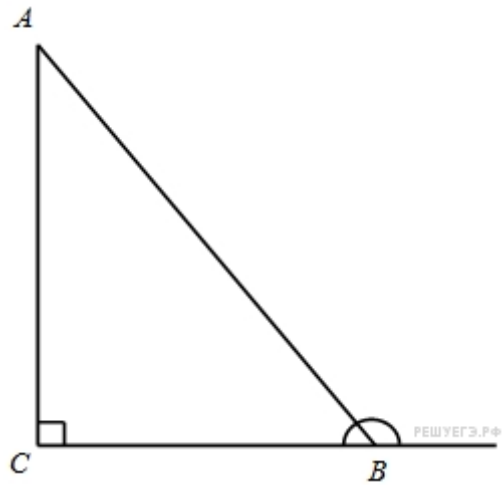
В треугольнике ABC угол C равен 90° , $\cos A = 0,1$.
Найдите синус внешнего угла при вершине B .



11.

В треугольнике ABC угол C равен 90° , $\cos A = \frac{7}{25}$.

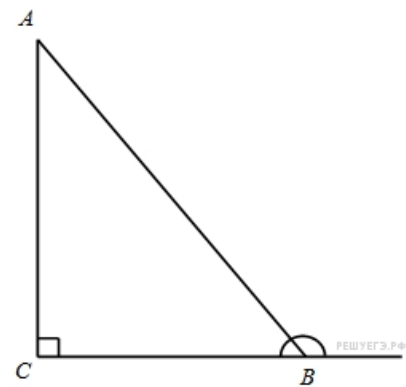
Найдите косинус внешнего угла при вершине B .



12.

В треугольнике ABC угол C равен 90° , $\cos A = \frac{\sqrt{17}}{17}$.

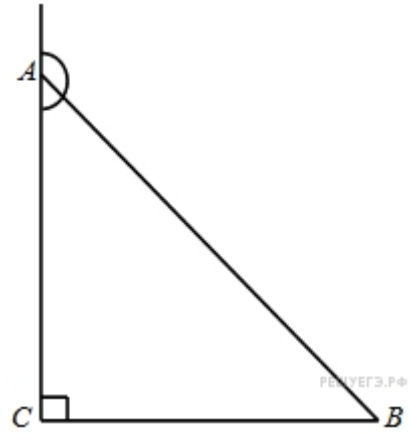
Найдите тангенс внешнего угла при вершине B .



13.

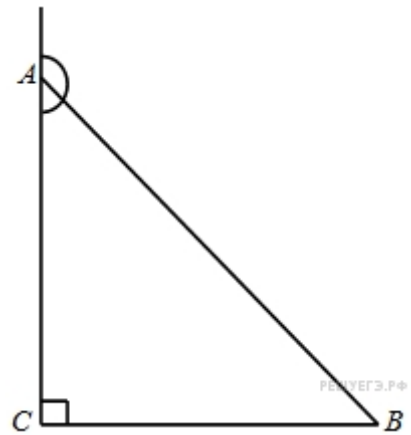
В треугольнике ABC угол C равен 90° , $\operatorname{tg} A = \frac{7}{24}$. Найдите синус внешнего угла при вершине

A .



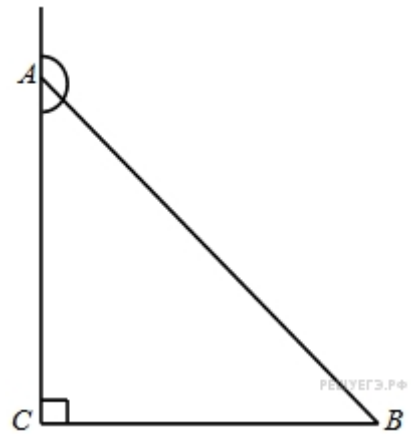
14.

В треугольнике ABC угол C равен 90° , $\operatorname{tg} A = \frac{24}{7}$. Найдите косинус внешнего угла при вершине A .



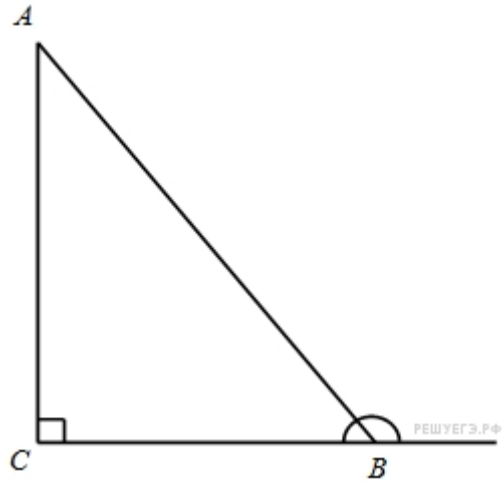
15.

В треугольнике ABC угол C равен 90° , $\operatorname{tg} A = 0,1$. Найдите тангенс внешнего угла при вершине A .



16.

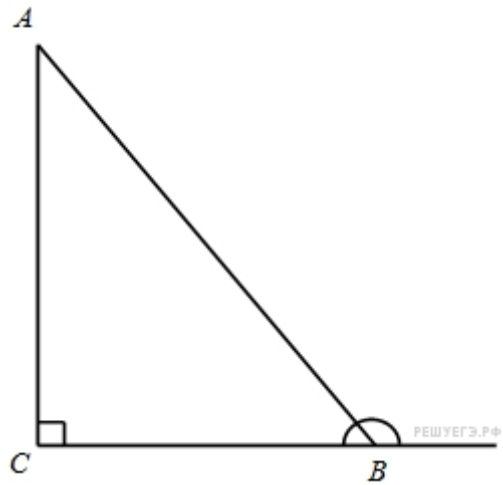
В треугольнике ABC угол C равен 90° , $\operatorname{tg} A = \frac{24}{7}$. Найдите синус внешнего угла при вершине B .



17.

В треугольнике ABC угол C равен 90° , $\operatorname{tg} A = \frac{7}{24}$.

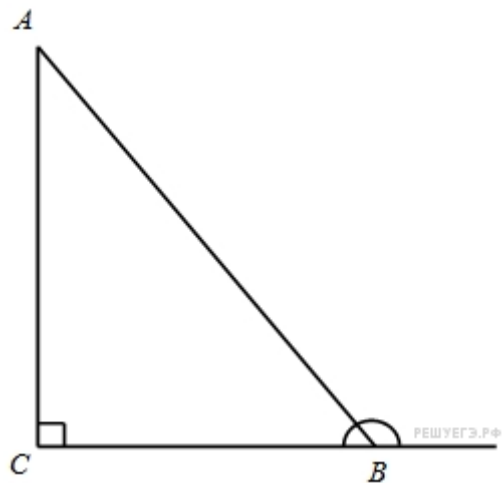
Найдите косинус внешнего угла при вершине B .



18.

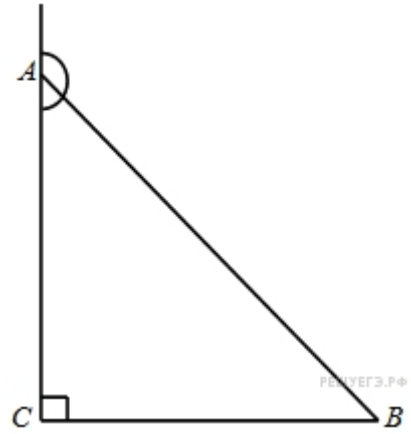
В треугольнике ABC угол C равен 90° , $\operatorname{tg} A = 2$.

Найдите тангенс внешнего угла при вершине B .



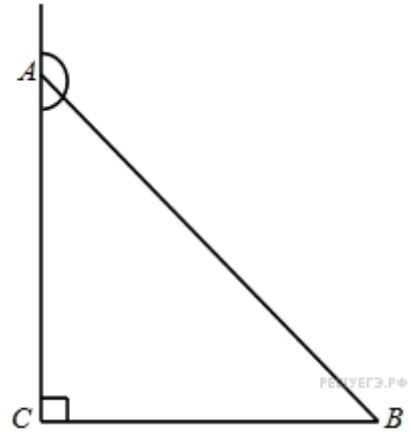
19.

В треугольнике ABC угол C равен 90° , $AB = 8$, $BC = 4$. Найдите синус внешнего угла при вершине A .



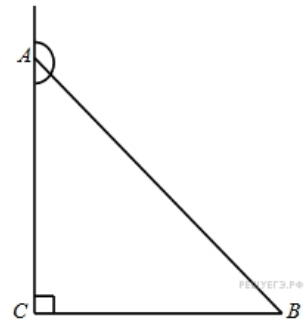
20.

В треугольнике ABC угол C равен 90° , $AB = 25$, $BC = 20$.
Найдите косинус внешнего угла при вершине A .



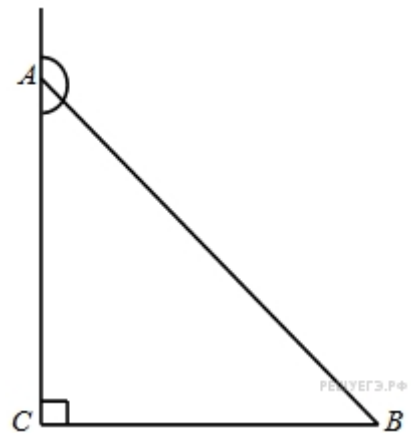
21.

В треугольнике ABC угол C равен 90° , $AB = 4\sqrt{5}$, $BC = 4$.
Найдите тангенс внешнего угла при вершине A .



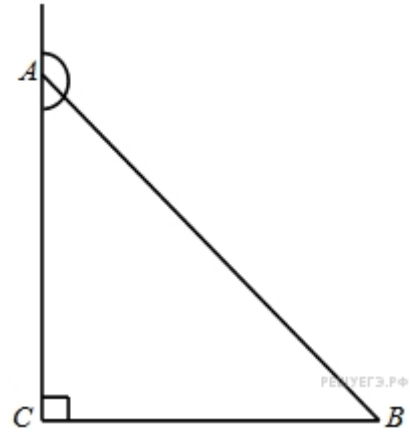
22.

В треугольнике ABC угол C равен 90° , $AB = 25$, $AC = 20$.
Найдите синус внешнего угла при вершине A .



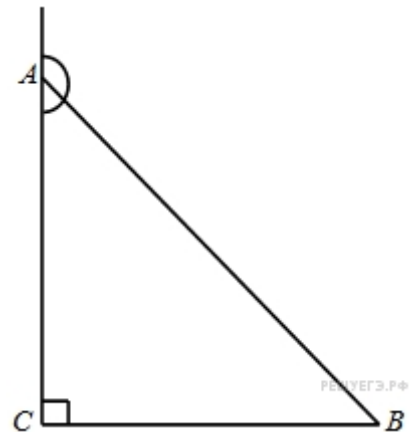
23.

В треугольнике ABC угол C равен 90° , $AB = 8$, $AC = 4$.
Найдите косинус внешнего угла при вершине A .



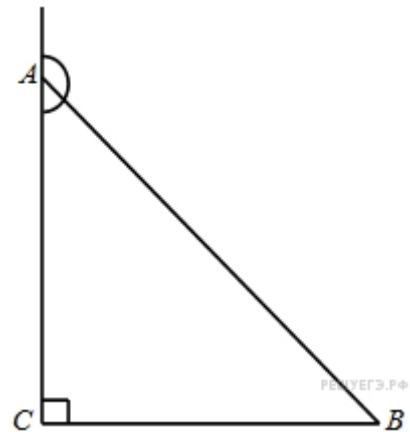
24.

В треугольнике ABC угол C равен 90° , $AB = \sqrt{17}$,
 $AC = 4$. Найдите тангенс внешнего угла при вершине A .



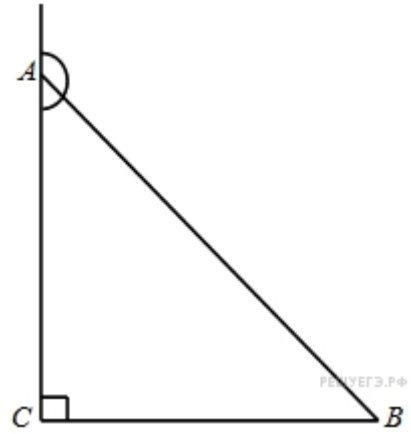
25.

В треугольнике ABC угол C равен 90° , $AC = 24$, $BC = 7$.
Найдите синус внешнего угла при вершине A .



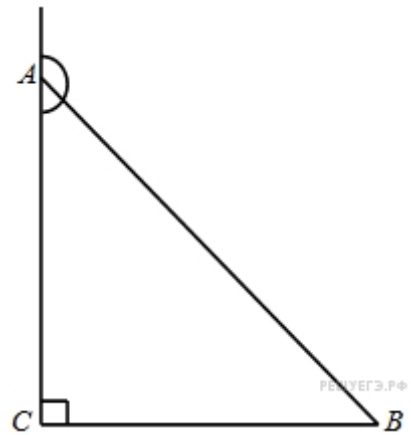
26.

В треугольнике ABC угол C равен 90° , $AC = 7$, $BC = 24$. Найдите косинус внешнего угла при
вершине A .



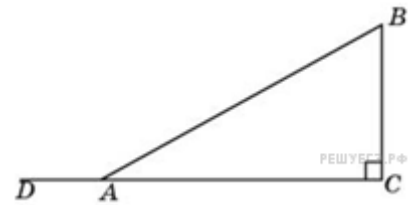
27.

В треугольнике ABC угол C равен 90° , $AC = 8$, $BC = 4$.
Найдите тангенс внешнего угла при вершине A .



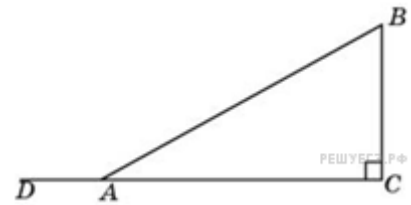
28.

В треугольнике ABC угол C равен 90° , угол A равен 30° .
Найдите синус угла BAD .



29.

В треугольнике ABC угол C равен 90° , угол A равен 30° .
Найдите косинус угла BAD . В ответе укажите $\sqrt{3} \cdot \cos BAD$.



30.

В треугольнике ABC угол C равен 90° , угол A равен 30° .
Найдите тангенс угла BAD . В ответе укажите $\sqrt{3} \cdot \tan BAD$.

